

# ELEVAH E6 TIRES

Hauteur max. de travail	6 m
Charge maximale	220 kg
No. de personne(s)	1
Utilisation	Intérieure - Externe
<b>A</b> Hauteur repliée	1970 mm
<b>B</b> Hauteur minimum à la plate-forme	289 mm
<b>C</b> Hauteur maximale à la plate-forme	3980 mm
<b>D</b>	1860 mm
<b>E</b> Encombrement au sol	780 mm
<b>F</b>	1240 mm
<b>G</b> Dimensions panier	685 mm
<b>H</b>	600 mm
Poids engin	880 kg
Dimensions roues motrices	Ø 186 x 60 mm
Dimensions roues pivotantes	Ø 150 x 40 mm

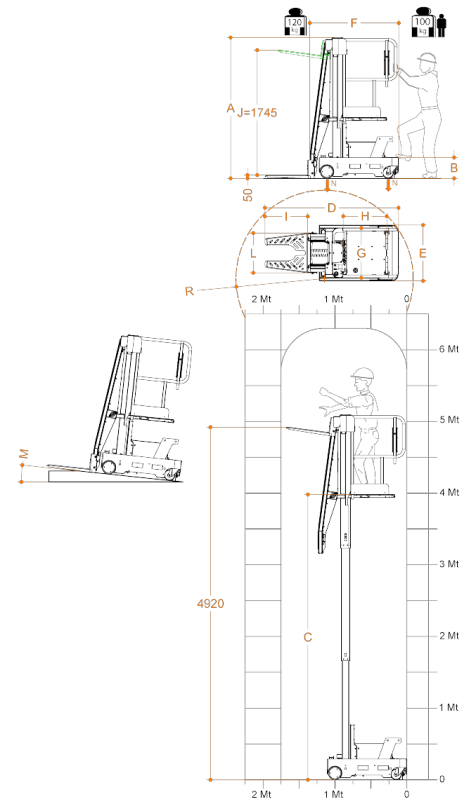


## PLATEAU TIRES

<b>I</b>	Plateau tirs	595 mm
<b>L</b>		545 mm
Réglage		Électrique
<b>J</b> Course		1745 mm
Hauteur min. du sol		50 mm
Hauteur max. du sol		4920 mm
Charge maximale		120 kg

## PRESTATIONS

Alimentation	24V
Batteries	2 Pb Acide 12V 105 Ah
Chargeur de batterie	110V – 220V
<b>M</b> Pente maximale	15%
Pente Max. avec panier en haute	2,5%
Rayon de braquage roues intérieures	0
Rayon de braquage roues extérieures	1250 mm
Vitesse maximale (Montée – Descente)	0,2 m/s
Vitesse maximale de translation	5,5 km/h
Vitesse maximale de translation en hauteur	1 km/h
<b>N</b> Poinçonnement au sol par roue*	3,8 kN
Cycles de travail (avec des batteries neuves) **	100



\* Charge maximale Vu que le poids de la plate-forme plus le chargement maxi-mum sur le panier sont complètement distribué sur un côté de la plateforme (le chargement totalement asymétrique).

\*\* Le cycle de travail est dé ni comme un mouvement autonome de 20 m et une montée et une descente complète à la hauteur maximale, avec réglage du plateau de chargement.



Conforme aux normes européennes sur les chariots élévateurs avec opérateur en hauteur.  
UNI EN ISO 3691-1.