

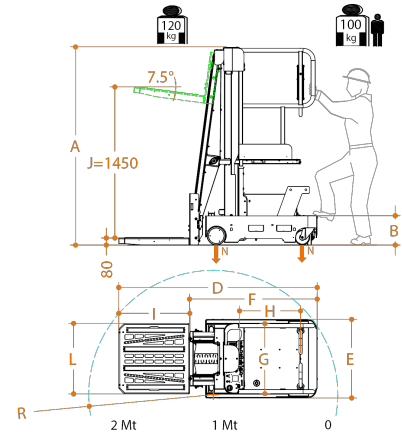
# ELEVAH E6 MOVE T.FL

Hauteur max. de travail	6 m	
Charge maximale	220 kg	
No. de personne(s)	1	
Utilisation	Intérieure - Externe	
<b>A</b>	Hauteur repliée	1970 mm
<b>B</b>	Hauteur minimum à la plate-forme	289 mm
<b>C</b>	Hauteur maximale à la plate-forme	3980 mm
<b>D</b>		1960 mm
<b>E</b>	Encombrement au sol	780 mm
<b>F</b>		1240 mm
<b>G</b>	Dimensions panier	685 mm
<b>H</b>		600 mm
Poids engin	900 kg	
Dimensions roues motrices	Ø 186 x 60 mm	
Dimensions roues pivotantes	Ø 150 x 40 mm	



## PLATEAU PICKING

Réglage	Électrique	
<b>J</b>	Course	1450 mm
Hauteur min. du sol	80 mm	
Hauteur max. du sol	4700 mm	
<b>I</b>	Dimensions	700 mm
<b>L</b>		700 mm
Charge maximale	120 kg	



## PRESTATIONS

Alimentation	24 V	
Batteries	2 Pb Acide 12V 105 Ah	
Chargeur de batterie	110V – 220V	
Pente Max. avec panier en haute	2,5%	
<b>M</b>	Pente maximale	15%
Rayon de braquage roues intérieures	0	
Rayon de braquage roues extérieures	1250 mm	
Vitesse maximale (Montée – Descente)	0,2 m/s	
Vitesse maximale de translation	5,5 km/h	
Vitesse maximale de translation en hauteur	1 km/h	
<b>N</b>	Poinçonnement au sol par roue*	3,9 kN
Cycles de travail (avec des batteries neuves) **	100	

\* Charge maximale Vu que le poids de la plate-forme plus le chargement maxi-mum sur le panier sont complètement distribué sur un côté de la plateforme (le chargement totalement asymétrique).

\*\* Le cycle de travail est dé ni comme un mouvement autonome de 20 m et une montée et une descente complète à la hauteur maximale, avec réglage du plateau de chargement.

**CE** Conforme aux normes européennes sur les chariots élévateurs avec opérateur en hauteur.  
UNI EN ISO 3691-1.

