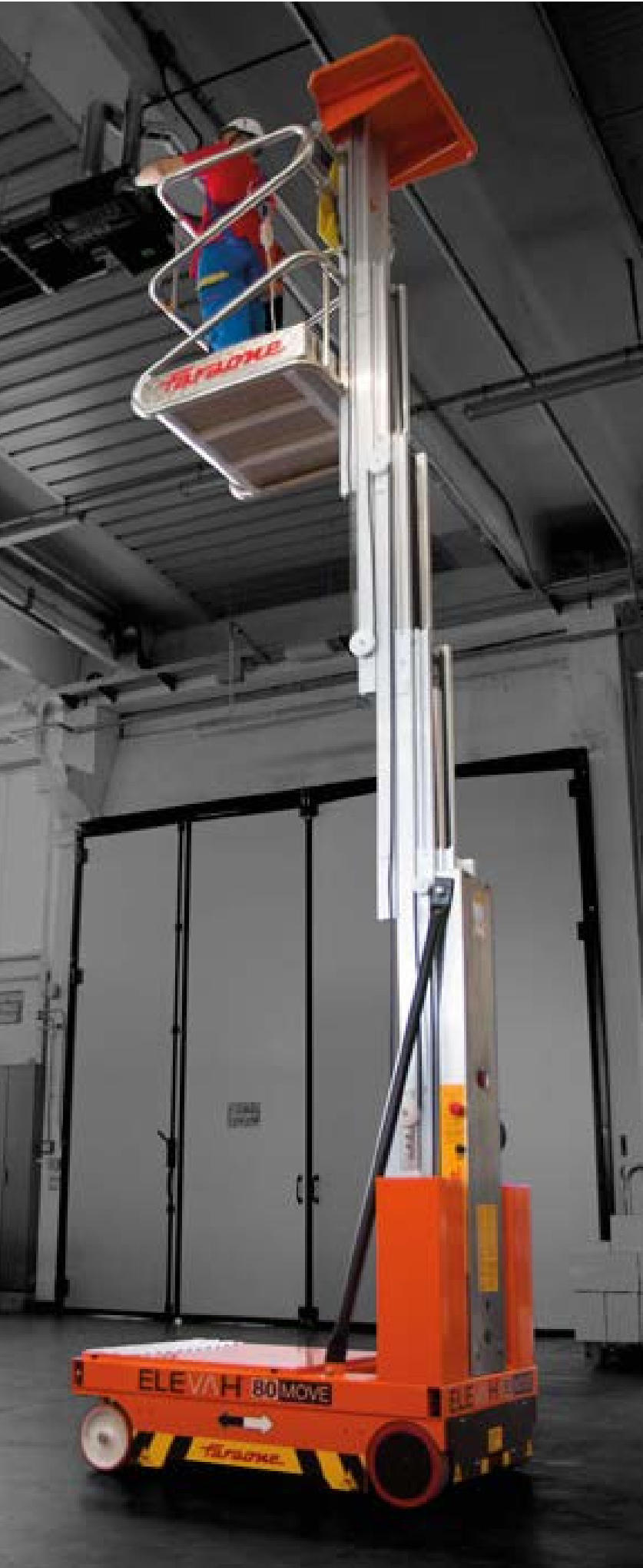


ELEVAH[®] 80-MOVE



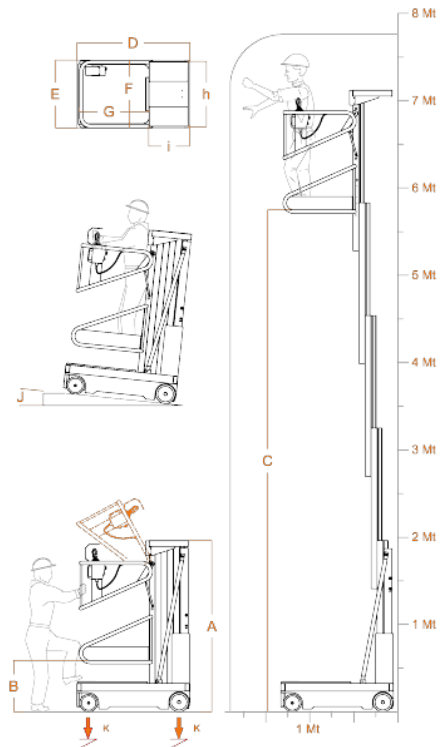
ELEVAH[®] 80-65 MOVE

Hauteur max. de travail	7,75 m	
Charge maximale	200 kg	
No. de personne(s)	1	
Utilisation	Intérieure	
A	Hauteur repliée	2000 mm
B	Hauteur minimum à la plate-forme	600 mm
C	Hauteur maximale à la plate-forme	5750 mm
D	Encombrement au sol	1280 mm
E		780 mm
F	Dimensions panier	770 mm
G		790 mm
Poids engin	750 kg	
H	Bac de rangement	740 mm
I		440 mm
Charge maximale du bac de rangement	20 kg	
Dimensions roues motrices	Ø 220 x 65 mm	
Dimensions roues pivotantes	Ø 200 x 50 mm	



PRESTATIONS

Alimentation	Électrique	
Batteries	2 Pb Acide 12V 105 Ah	
Chargeur de batterie	110V – 220V 50/60HZ	
J	Pente maximale	15 %
Pente Max. avec panier en haute	2,5 %	
Rayon de braquage roues intérieures	0	
Rayon de braquage roues extérieures	1095 mm	
Vitesse maximale (Montée)	0,20 m/s	
Vitesse maximale (Descente)	0,20 m/s	
Vitesse de translation panier	4 Km/h	
Vitesse de déplacement à hauteur maxi	1 Km/h	
K	Poinçonnement au sol par roue*	3,3 kN
Cycles de travail (avec des batteries neuves)**	130	



* Charge maximale Vu que le poids de la plate-forme plus le chargement maximum sur le panier sont complètement distribué sur un côté de la plateforme (le chargement totalement asymétrique).

** Le cycle de travail est défini comme un mouvement autonome de 20 m et une montée et une descente complète à la hauteur maximale, avec réglage du plateau de chargement.



Conforme à la norme EN 280 et homologation pour une utilisation externe en absence de vent.