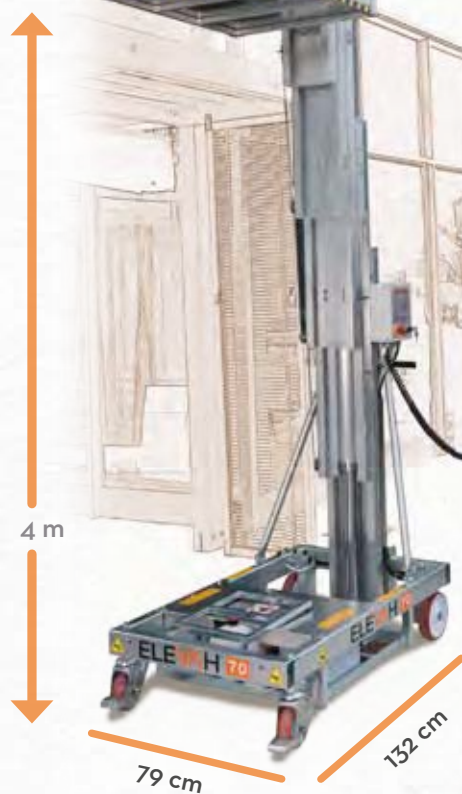


# ELEVAH® 70

La plate-forme équipée d'une nacelle de grande taille et offrant une capacité de charge de 200 kg.



La sécurité est assurée pendant tout travail en hauteur (maintenance, contrôle, assemblage, etc ...)



La commande amovible permet d'actionner la plate-forme même depuis le sol.

## QUELQUES ACCESSOIRES ET PERSONNALISATION



**AT 10.1:** Kit attelage à l'alimentation 12 V du tracteur.

➤ **AUTRES ACCESSOIRES ET PERSONNALISATION,**  
P. 46



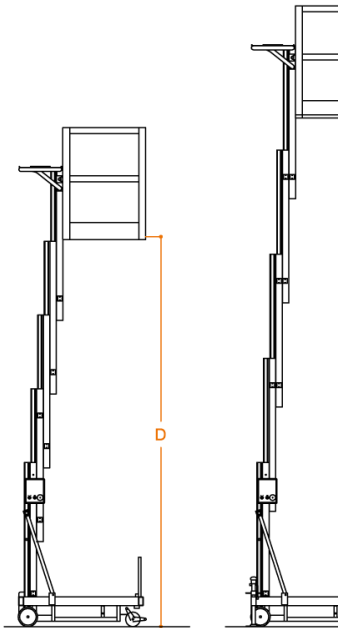
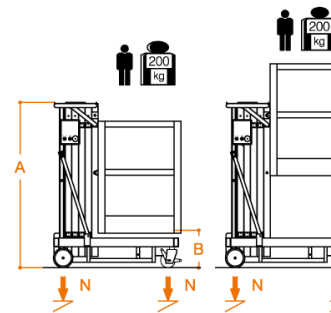
En utilisant les stabilisateurs et en plaçant la nacelle à 70 cm du sol, la machine atteint 7 m de hauteur de travail.

ELEVAH 70

TRACTION MANUELLE

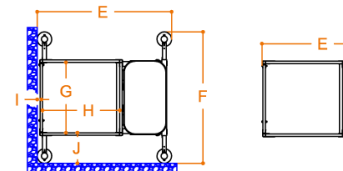
# ELEVAH<sup>®</sup> 70

|  | Sans stabilisateurs                | Avec stabilisateurs                   |
|--|------------------------------------|---------------------------------------|
| Hauteur max. de travail                                      | 6 m<br>(Avec panier en position 2) | 7,25 m<br>(Avec panier en position 2) |
| Charge maximale  | 200 kg                             |                                       |
| No. de personne(s)   | 1                                  |                                       |
| Utilisation  | Intérieure                         |                                       |
| <b>A</b> Hauteur repliée                                     | 1700 mm                            |                                       |
| <b>B</b> Hauteur minimum à la plate-forme                    | 380 mm                             |                                       |
| <b>C</b> Hauteur du sol au plancher                          | 970 mm                             |                                       |
| <b>D</b> Hauteur maximale à la plate-forme                   | 4000 mm                            | 5250 mm*                              |
| <b>E</b> Encombrement au sol                                 | 1320 mm                            | 1380 mm                               |
| <b>F</b>   | 780 mm                             | 1350 mm                               |
| <b>G</b> Dimensions panier                                   | 780 mm                             |                                       |
| <b>H</b>   | 850 mm                             |                                       |
| <b>I</b> Distance max. du mur                                | 0 mm                               | 40 mm                                 |
| <b>J</b>   | 0 mm                               | 300 mm                                |
| <b>K</b> Bac de rangement                                    | 760 mm                             |                                       |
| <b>L</b>   | 440 mm                             |                                       |
| Charge maximale du bac de rangement                          | 20 kg                              |                                       |
| Poids de la machine avec stabilisateurs, alimentation 24 V   | 430 kg                             |                                       |
| Poids machine avec stabilisateurs, alimentation 220V 50/60Hz | 400 kg                             |                                       |
| Alimentazione 24V N°2 Batterie Pb Acido 12V                  | 105 Ah                             |                                       |
| Alimentation 24 V - chargeur de batteries                    | 110V - 220V                        |                                       |
| Dimensions roues folles                                      | Ø 200 x 50 mm                      |                                       |
| Dimensions roues pivotantes                                  | Ø 150 x 45 mm                      |                                       |
| Vitesse maximale (Montée)                                    | 0,2 m/s                            |                                       |
| Vitesse maximale (Descente)                                  | 0,15 m/s                           |                                       |
| <b>L</b> Poinçonnement au sol par roue**                     | 2,0 kN                             |                                       |
| <b>L</b> Charge maximale au sol par chaque stabilisateur**   | 2,2 kN                             |                                       |
| Cycles de travail (avec des batteries neuves)***             | 200                                |                                       |



WITHOUT STABILIZERS

WITH STABILIZERS



\* H. max atteinte par la nacelle quota - C -

\*\* Charge maximale Vu que le poids de la plate-forme plus le chargement maximum sur le panier sont complètement distribué sur un côté de la plateforme (le chargement totalement asymétrique).

\*\*\* Le cycle de travail est défini comme un mouvement autonome de 20 m et une montée et une descente complète à la hauteur maximale, avec réglage du plateau de chargement.



Conforme à la norme EN 280 et homologation pour une utilisation externe en absence de vent.

EN 280