

ELEVATOR[®] 40 MOVE picking

SYSTÈME ÉLECTRIQUE

Hauteur max. de travail	4,00 m	
Charge maximale	200 kg	
No. de personne(s)	1	
Utilisation	Intérieure - Externe	
A	Hauteur repliée	1730 mm
B	Hauteur minimum à la plate-forme	290 mm
C	Hauteur maximale à la plate-forme	1950 mm
D		1000 mm
E	Encombrement au sol	715 mm
F		1425 mm
G	Dimensions panier	685 mm
H		580 mm
Poids engin	365 kg	
Dimensions roues motrices	Ø 186 x 60 mm	
Dimensions roues folles arrière	Ø 150 x 40 mm	



PLATEAU PICKING

I	Dimensions	500 mm
L		680 mm
Réglage		électrique
J	Course	700 mm
Hauteur min. du sol		850 mm
Hauteur max. du sol		2875 mm
Charge maximale		100 kg

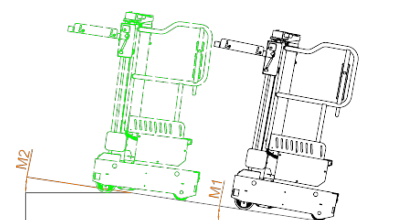
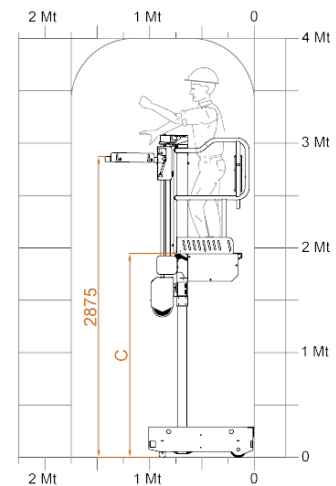
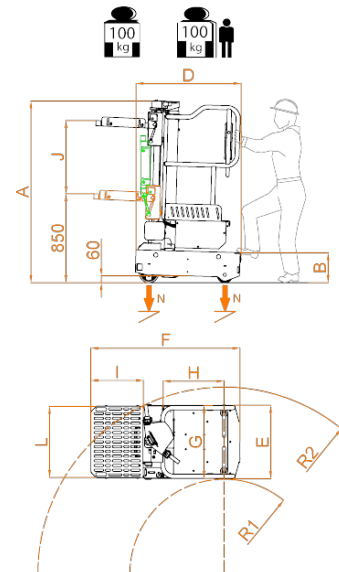
PRESTATIONS

Alimentation		24V
Batteries		2 AGM 12V 45 Ah
Chargeur de batterie		115V-230V 50/60HZ
M1	Pente maximale	15%
M2	Pente d'atterrissage surmontable	15%
R1	Rayon de braquage roues intérieures	900 mm
R2	Rayon de braquage roues extérieures	1780 mm
Vitesse maximale (Montée – Descente)		0,15 m/s
Vitesse de translation panier		5 km/h
N	Poinçonnement au sol par roue **	1,85 kN

* Il y a une étape intermédiaire.

** Charge maximale Vu que le poids de la plate-forme plus le chargement maximum sur le panier sont complètement distribué sur un côté de la plateforme (le chargement totalement asymétrique).

CE Conforme aux normes européennes sur les chariots élévateurs avec opérateur en hauteur. UNI EN ISO 3691-1. Pour établir les conformités, ont été considérées les normes mentionnées dont les mesures proposées ont été mises en œuvre uniquement s'il existe un risque correspondant.



ELEVATOR[®] 40 MOVE picking

SYSTÈME MANUEL

Hauteur max. de travail	4,00 m	
Charge maximale	200 kg	
No. de personne(s)	1	
Utilisation	Intérieure - Externe	
A	Hauteur repliée	1730 mm
B	Hauteur minimum à la plate-forme	290 mm
C	Hauteur maximale à la plate-forme	1950 mm
D	Encombrement au sol	1360 mm
E		715 mm
G	Dimensions panier	685 mm
H		580 mm
Poids engin	345 kg	
Dimensions roues motrices	Ø 186 x 60 mm	
Dimensions roues folles arrière	Ø 150 x 40 mm	



PLATEAU PICKING

I	Dimensions	500 mm
L		700 mm
Réglage		Mécanique
J	Course	980 mm
Hauteur min. du sol		670 mm
Hauteur max. du sol		2975 mm
Charge maximale		100 kg

PRESTATIONS

Alimentation		24V
Batteries		2 AGM 12V 45 Ah*
Chargeur de batterie		115V-230V 50/60HZ
M1	Pente maximale	15%
M2	Pente d'atterrissage surmontable	15%
R1	Rayon de braquage roues intérieures	900 mm
R2	Rayon de braquage roues extérieures	1780 mm
Vitesse maximale (Montée - Descente)		0,15 m/s
Vitesse de translation panier		5 km/h
N	Poinçonnement au sol par roue **	1,8 kN

* Il y a une étape intermédiaire.

** Charge maximale Vu que le poids de la plate-forme plus le chargement maximum sur le panier sont complètement distribués sur un côté de la plateforme (le chargement totalement asymétrique).

CE Conforme aux normes européennes sur les chariots élévateurs avec opérateur en hauteur. UNI EN ISO 3691-1.

Pour établir les conformités, ont été considérées les normes mentionnées dont les mesures proposées ont été mises en œuvre uniquement s'il existe un risque correspondant.

