

mod. **ZP 200**

Nacelle a déplacement manuel h. max. 14 m

ZP 200
LA SEULE NACELLE À
DÉPLACEMENT MANUEL
POUR 2 PERSONNES AVEC
USAGE À L'INTÉRIEUR ET À
L'EXTÉRIEUR.



Une plate-
forme aérienne
de 10m de
hauteur qui
passe par
une porte,
encombrement
L. 78x H. 198.

COD. CA 09

Kit Auditorium



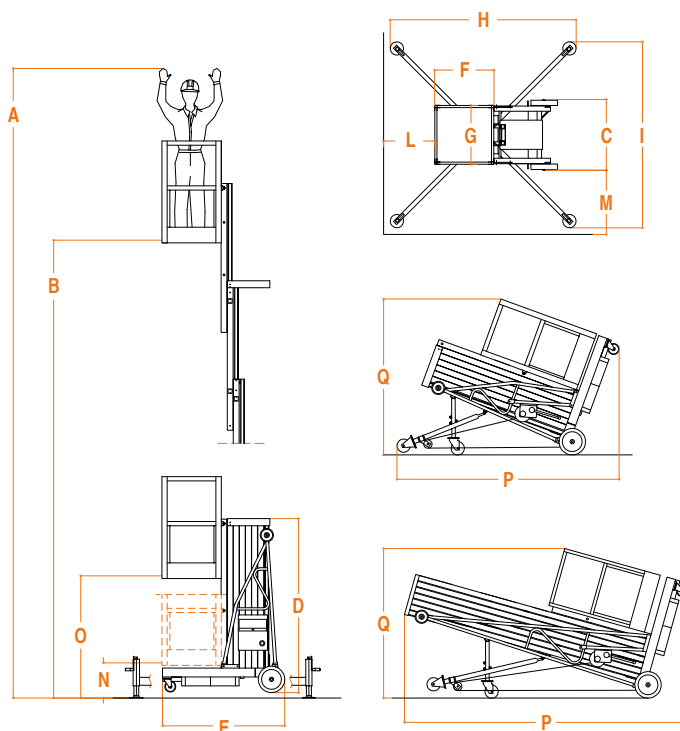


I - pour usage intérieur
E - pour usage extérieur

Spécifications techniques

	ZP8 200 I	ZP8 200 E	ZP10 200 I	ZP10 200 E	ZP12 200 I	ZP12 200 E	ZP14 200 I	ZP14 200 E		
USAGE	interne	externe	interne	externe	interne	externe	interne	externe	-	-
CHARGE	200 kg	200 kg	200 kg	200 kg	200 kg	200 kg	200 kg	200 kg	-	-
PERSONE(S)	2	2	2	2	2	2	2	2	-	-
POIDS*	402 kg	414 kg	517 kg	541 kg	554 kg	634 kg	618 kg	686 kg	-	-
A	7,77 mt	7,77 mt	10 mt	10 mt	12 mt	12 mt	14 mt	14 mt	-	-
B	5,77 mt	5,77 mt	8 mt	8 mt	10 mt	10 mt	12 mt	12 mt	-	-
C	800 mm	800 mm	800 mm	800 mm	800 mm	800 mm	800 mm	800 mm	-	-
D	1980 mm	1980 mm	1980 mm <td 1980 mm	2600 mm	2600 mm	2960 mm	2960 mm	-	-	
E	1380 mm	1380 mm	1380 mm	1380 mm	1380 mm	1380 mm	1380 mm	1380 mm	-	-
F	670 mm	670 mm	670 mm	670 mm	670 mm	670 mm	670 mm	670 mm	-	-
G	1060 mm	1060 mm	1060 mm	1060 mm	1060 mm	1060 mm	1060 mm	1060 mm	-	-
H	2100 mm	2550 mm	2100 mm	3000 mm	2550 mm	5000 mm	3000 mm	5000 mm	-	-
I	2100 mm	2550 mm	2100 mm	3000 mm	2550 mm	5000 mm	3000 mm	5000 mm	-	-
L	540 mm	730 mm	580 mm	810 mm	810 mm	2050 mm	810 mm	2050 mm	-	-
M	410 mm	600 mm	590 mm	820 mm	820 mm	2040 mm	820 mm	2040 mm	-	-
N	400 mm	400 mm	400 mm	400 mm	-	-	-	-	-	-
O	1380 mm	1380 mm	1380 mm	1380 mm	400 mm	400 mm	400 mm	400 mm	-	-
P	2550 mm	2550 mm	2550 mm	2550 mm	3000 mm	3000 mm	3250 mm	3250 mm	-	-
Q	1800 mm	1800 mm	1800 mm	1800 mm	1700 mm	1700 mm	1700 mm	1700 mm	-	-

ATTENTION:
VOUS ATTEIGNEZ LA HAUTEUR
MAXIMALE EN PLAÇANT LA NACELLE
DANS LA POSITION RELEVÉE COMME
INDIQUÉ AVEC LA COTE «O».



ACCESSOIRES (Voir tous les accessoires à la page 70)



(1) AT 10
Kit attelage au tracteur.

(2) AT 10.1
Kit attelage à l'alimentation
12 V du tracteur.